

Delichon urbicum

FICHA TÉCNICA CONSTRUCTIVA

14/5/2026

Avión común

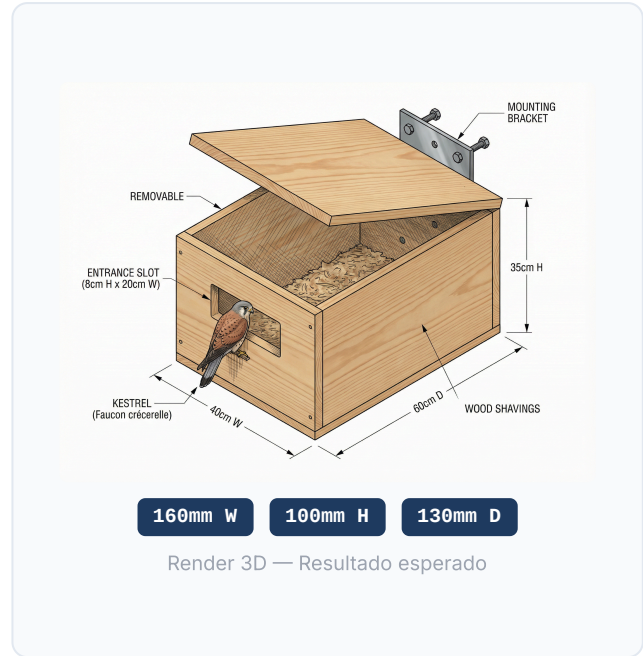
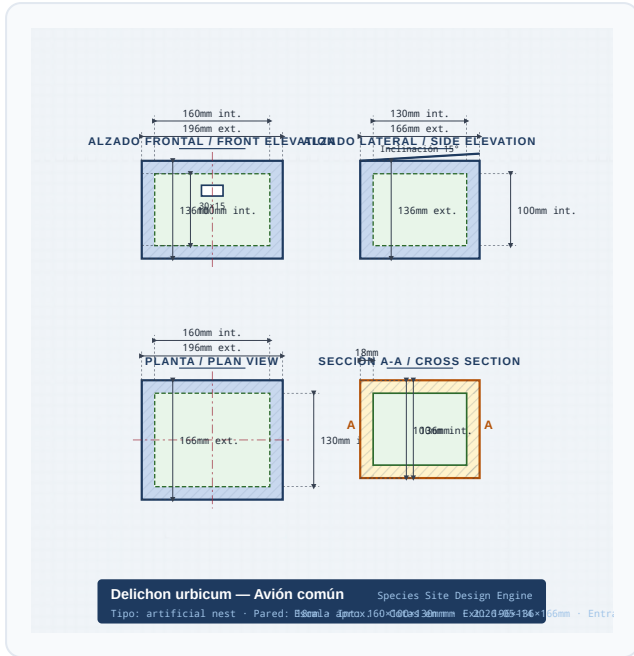
Species Site Design Engine

Ave

Nido artificial

mud cup nester

PLANO TÉCNICO / TECHNICAL BLUEPRINT



Dimensiones en mm · Escala aproximada · WALL = 18mm

DIMENSIONES INTERIORES & INSTALACIÓN

DIMENSIONES INTERIORES

Ancho interior	160 mm
Alto interior	100 mm
Profundidad interior	130 mm
Espesor de pared	18 mm
Tipo de entrada	small slot
Dimensiones entrada	30 x 15 mm

INSTALACIÓN

Altura mín. instalación	4 m
Altura máx. instalación	12 m
Orientación	N, NE, NW
Soportes	facade, eave, wall
Unidades recomendadas	4-50
Materiales	wood_concrete, clay

LISTA DE CORTE

PIEZA	CANT.	ANCHO	ALTO	ESP.	NOTAS
Fondo	1	160 mm	130 mm	18 mm	Perforar 4 agujeros Ø8mm drenaje
Techo (inclinado)	1	196 mm	178 mm	18 mm	Cortar en ángulo 15° para evacuación lluvia
Pared frontal	1	196 mm	100 mm	18 mm	Taladrar entrada: 30x15mm
Pared trasera	1	196 mm	118 mm	18 mm	Prolongar 30mm arriba para fijación
Pared lateral	2	130 mm	100 mm	18 mm	Ranuras interiores cada 20mm para trepa

MATERIALES Y HERRAMIENTAS

MATERIALES

- Madera maciza sin tratar 18mm (wood_concrete, clay)
- Tornillos acero inoxidable M6×60mm (×20)
- Bisagra de piano 200mm (para tapa limpieza)
- Soporte metálico galvanizado para fijación
- Papel de lija grano 80 (interior)

HERRAMIENTAS

- Sierra de calar o circular
- Taladro + broca Forstner (para entrada)
- Destornillador / atornillador
- Nivel de burbuja
- Escuadra de carpintero
- Lápiz de marcado

INSTRUCCIONES DE MONTAJE

- 1 Seleccionar el soporte: facade, eave, wall. Verificar estabilidad y ausencia de vibraciones.
- 2 Lijar el interior de la caja para eliminar astillas. NO tratar con productos químicos.
- 3 Marcar la posición a 4–12m de altura, orientando la entrada hacia N, NE, NW.
- 4 Fijar con tornillos de acero inoxidable M6×60mm. Usar nivel para asegurar horizontalidad.
- 5 Inclinar ligeramente la caja (5°) hacia adelante para evacuar el agua de lluvia.
- 6 Instalar protector anti-depredadores en el poste si hay riesgo de gatos o martas.
- 7 Verificar que la entrada no esté obstruida por ramas. Despejar radio de 1m.
- 8 Limpiar cada otoño (sept-oct) retirando nido antiguo. Desinfectar con agua caliente.

NOTAS ECOLÓGICAS

DELICHON URBICUM — AVIÓN COMÚN

Nido artificial en forma de cúpula. Instalar en colonias bajo aleros.