

Athene cunicularia

Tecolote llanero

FICHA TÉCNICA CONSTRUCTIVA

14/5/2026

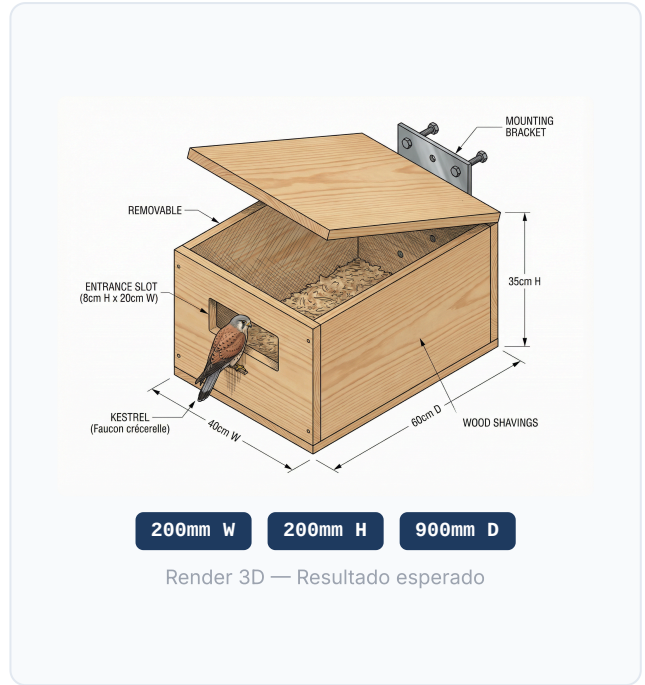
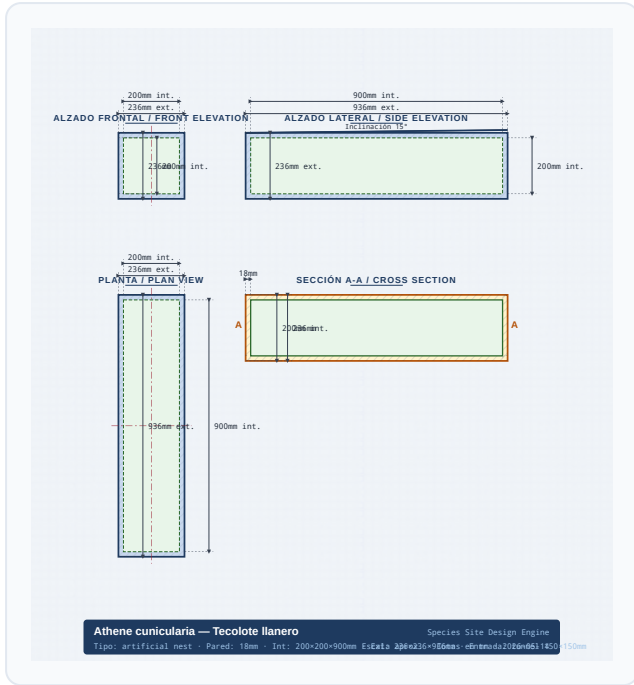
Species Site Design Engine

Rapaz

Nido artificial

ground owl

PLANO TÉCNICO / TECHNICAL BLUEPRINT



Dimensiones en mm · Escala aproximada · WALL = 18mm

DIMENSIONES INTERIORES & INSTALACIÓN

DIMENSIONES INTERIORES

Ancho interior	200 mm
Alto interior	200 mm
Profundidad interior	900 mm
Espesor de pared	18 mm
Tipo de entrada	tunnel
Dimensiones entrada	150 × 150 mm

INSTALACIÓN

Altura mín. instalación	0 m
Altura máx. instalación	0.3 m
Orientación	S, SE
Soportes	ground, slope
Unidades recomendadas	2-15
Materiales	pvc, wood

LISTA DE CORTE

PIEZA	CANT.	ANCHO	ALTO	ESP.	NOTAS
Fondo	1	200 mm	900 mm	18 mm	Perforar 4 agujeros Ø8mm drenaje
Techo (inclinado)	1	236 mm	948 mm	18 mm	Cortar en ángulo 15° para evacuación lluvia
Pared frontal	1	236 mm	200 mm	18 mm	Taladrar entrada: 150×150mm
Pared trasera	1	236 mm	218 mm	18 mm	Prolongar 30mm arriba para fijación

MATERIALES Y HERRAMIENTAS

MATERIALES

- Madera maciza sin tratar 18mm (pvc, wood)
- Tornillos acero inoxidable M6×60mm (×20)
- Bisagra de piano 200mm (para tapa limpieza)
- Soporte metálico galvanizado para fijación
- Papel de lija grano 80 (interior)

HERRAMIENTAS

- Sierra de calar o circular
- Taladro + broca Forstner (para entrada)
- Destornillador / atornillador
- Nivel de burbuja
- Escuadra de carpintero
- Lápiz de marcado

INSTRUCCIONES DE MONTAJE

- 1 Seleccionar el soporte: ground, slope. Verificar estabilidad y ausencia de vibraciones.
- 2 Lijar el interior de la caja para eliminar astillas. NO tratar con productos químicos.
- 3 Marcar la posición a 0–0.3m de altura, orientando la entrada hacia S, SE.
- 4 Fijar con tornillos de acero inoxidable M6×60mm. Usar nivel para asegurar horizontalidad.
- 5 Inclinar ligeramente la caja (5°) hacia adelante para evacuar el agua de lluvia.
- 6 Instalar protector anti-depredadores en el poste si hay riesgo de gatos o martas.
- 7 Verificar que la entrada no esté obstruida por ramas. Despejar radio de 1m.
- 8 Limpiar cada otoño (sept-oct) retirando nido antiguo. Desinfectar con agua caliente.

NOTAS ECOLÓGICAS

ATHENE CUNICULARIA — TECOLOTE LLANERO

Búho excavador. Instalar tubos PVC de 15cm en zonas de pastizal o suelo abierto. Orientar la entrada al sur. Muy beneficioso en zonas agrícolas.